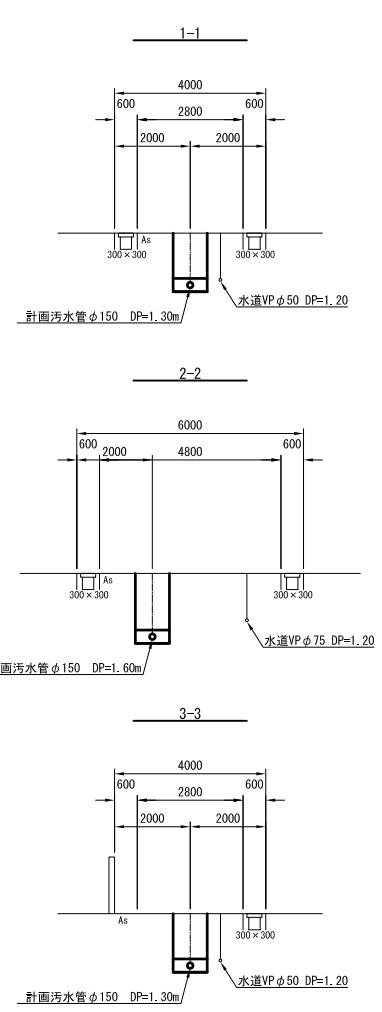
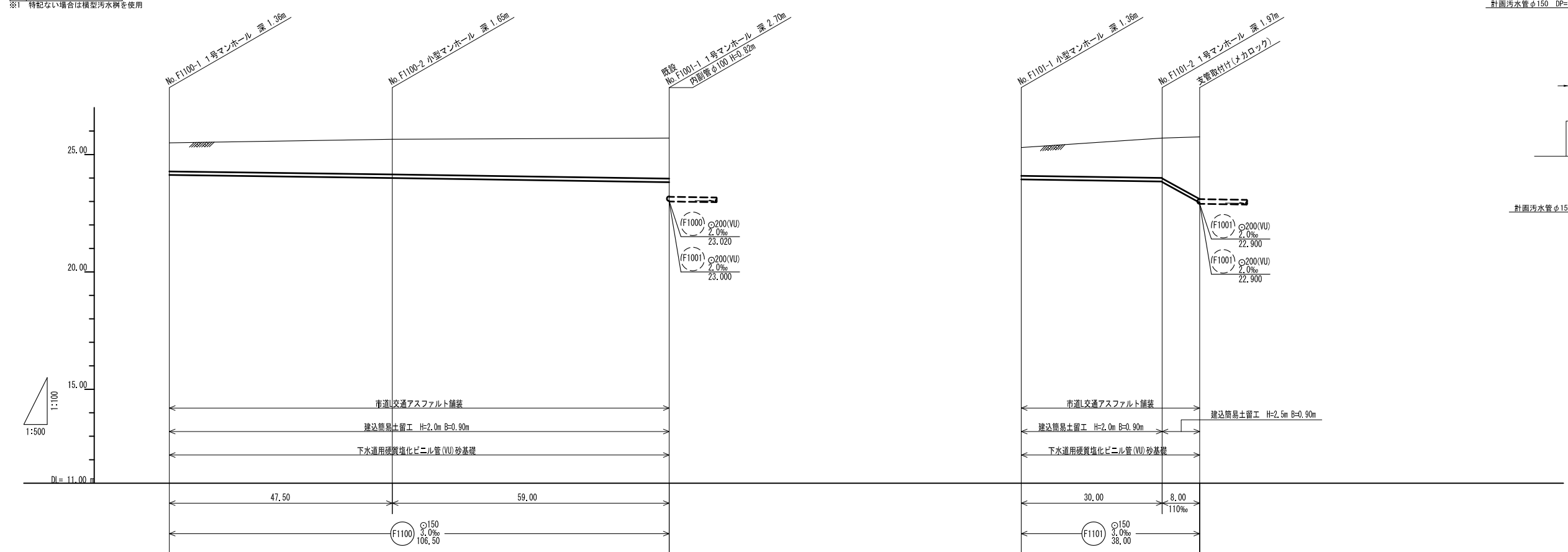


横断面図 縮尺 1:100



- #### 汚水樹凡例
- ワンタッチ開閉蓋タイプ
 - 防護ハットタイプ
 - DR 縦型汚水樹使用^{※1}
- ※1 特記ない場合は縦型汚水樹を使用

縦断面図 縮尺 縦 1:100 横 1:500



凡例

名称	記号
実施路線	→
既設路線	- - - - -
小型マンホール	⊗
0号マンホール (内径75cm円形)	⊗
1号マンホール (内径90cm円形)	⊙
2号マンホール (内径120cm円形)	○
小口径塩ビ樹 (標準型)	○
小口径塩ビ樹 (鍍鉄防蝕蓋)	●

路線番号	F1100 F1101
------	-------------

【参考図】

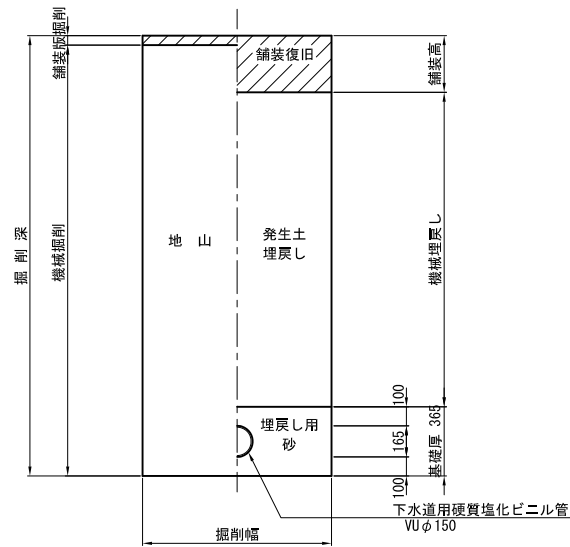
施工年度	平成	年度
工事名		
路線名	○○ 処理分区	
工事箇所	小美玉市 ○○○ 地内	
図面種別	平面・縦断面図	
縮尺	縦 1:100 横 1:500	
図面番号	全 業の内 1号 (/)	
内容表示		

項目	区間1 (No. F1100-1)	区間2 (No. F1100-2)	区間3 (No. F1101-1)	区間4 (No. F1101-1)	区間5 (No. F1101-2)	区間6 (No. F1101-3)
埋設深 (m)	25.50	25.65	25.70	25.30	25.70	25.75
土盛り (m)	1.20	1.49	1.72	1.20	1.69	2.64
管底高 (m)	24.142	24.000	23.823	23.942	23.852	22.950
埋設深 (m)	1.47	1.76	1.99	1.47	1.96	2.91
区間距離 (m)	0.00	47.50	59.00	0.00	30.00	38.00
追加距離 (m)	0.00	47.50	106.50	0.00	30.00	8.00

土工図 S=1:20

汚水本管布設 (VUφ150)

掘削 埋戻し



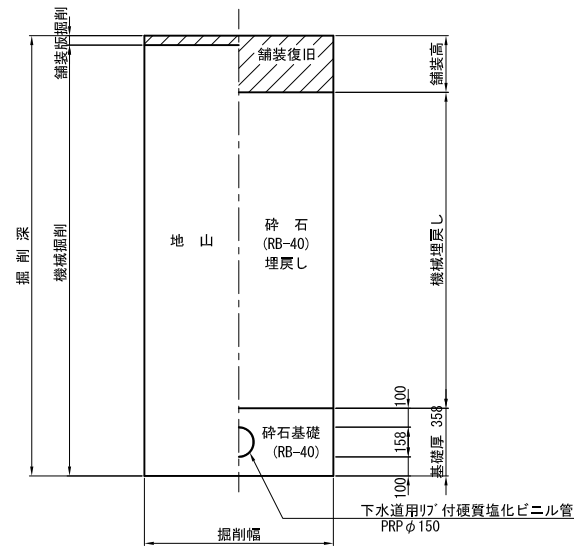
・発生土が「第2種建設発生土」「第3種建設発生土」未満の場合は購入土とする。

VUφ150

掘削深	掘削幅
1.50m未満	800
3.00m未満	900
3.50m未満	1,050
4.00m未満	1,150

汚水本管布設 (PRPφ150)

掘削 埋戻し

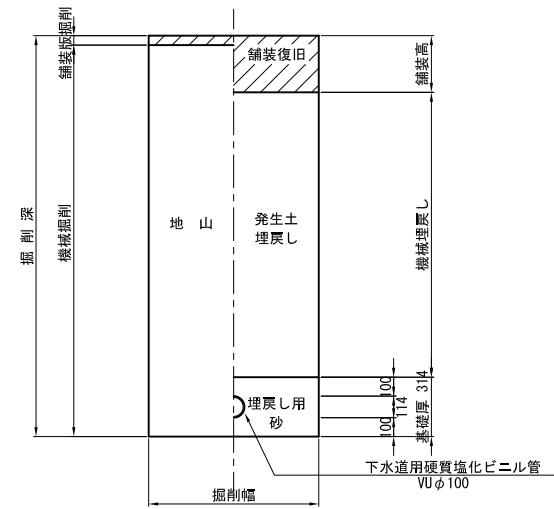


PRPφ150

掘削深	掘削幅
1.50m未満	800
3.00m未満	900
3.50m未満	1,050
4.00m未満	1,150

汚水取付管布設

掘削 埋戻し

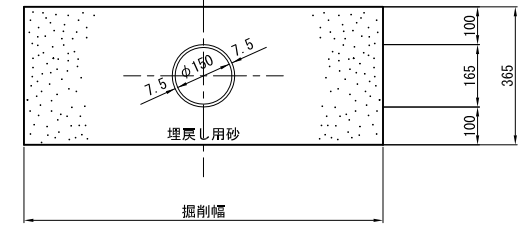


・発生土が「第2種建設発生土」「第3種建設発生土」未満の場合は購入土とする。

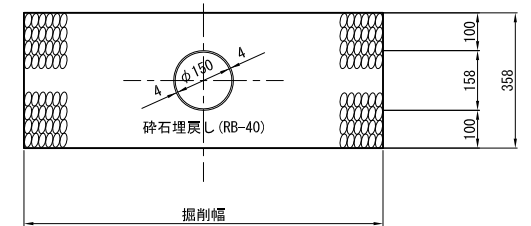
掘削深	掘削幅
1.50m未満	750
3.00m未満	900
3.50m未満	1,050
4.00m未満	1,150

管基礎構造図 S=1:10

下水道用硬質塩化ビニル管 (φ150)



下水道用リ付硬質塩化ビニル管 (PRPφ150)

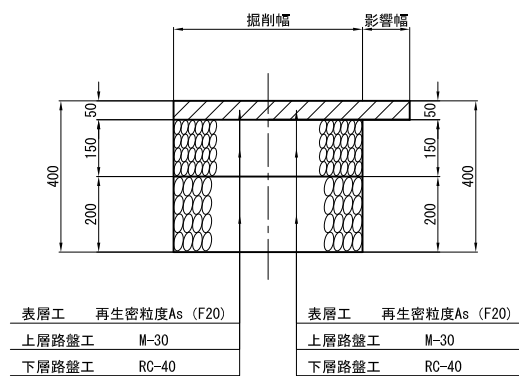


※地下水以下、湧水のある場合は、リブ管砕石基礎とする。

舗装復旧図 S=1:10

市道L交通アスファルト舗装

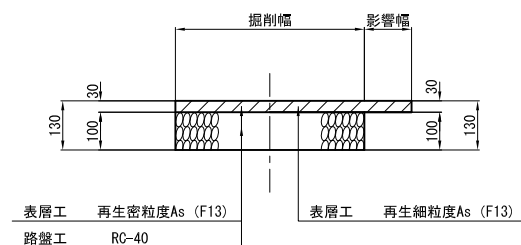
仮復旧 本復旧



表層工	再生密粒度As (F20)	表層工	再生密粒度As (F20)
上層路盤工	M-30	上層路盤工	M-30
下層路盤工	RC-40	下層路盤工	RC-40

市道歩道アスファルト舗装

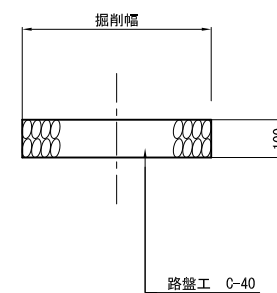
仮復旧 本復旧



表層工	再生密粒度As (F13)	表層工	再生密粒度As (F13)
路盤工	RC-40	路盤工	RC-40

砂利道

本復旧



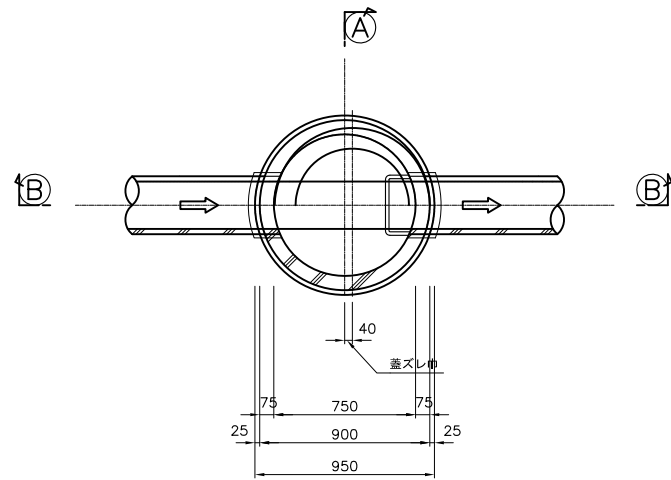
路盤工 C-40

【参考図】

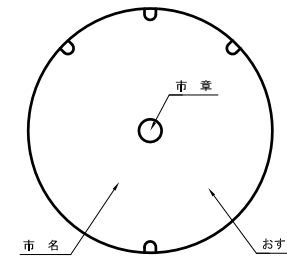
施工年度	平成	年度
工事名		
路線名	〇〇 処理分区	
工事箇所	小美玉市 〇〇〇地内	
図面種別	土工図・舗装復旧図	
縮尺	1:10, 1:20	
図面番号	全 葉の内 2 号 (/)	
内容表示		
茨城県小美玉市		

組立0号マンホール構造図 縮尺 1:20

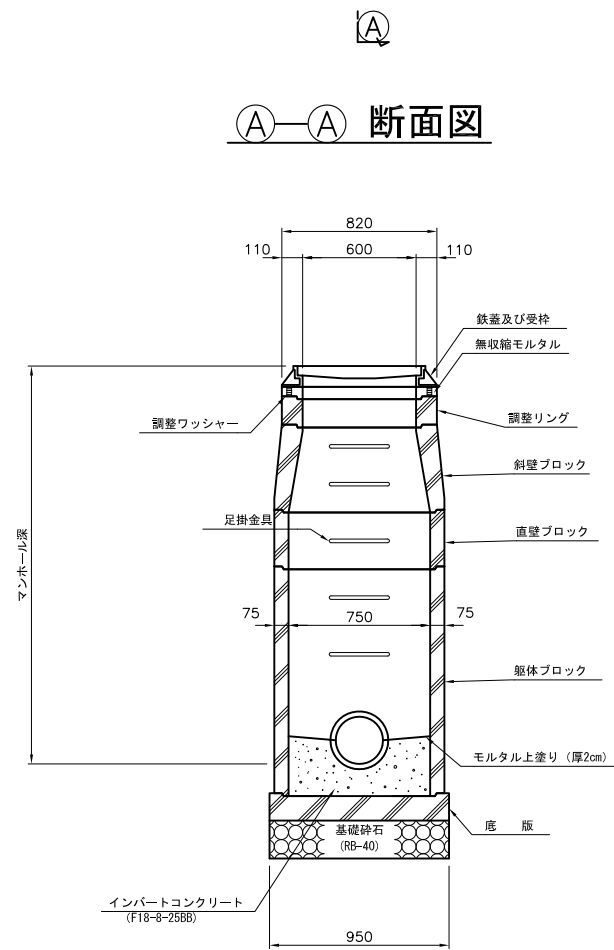
平面図



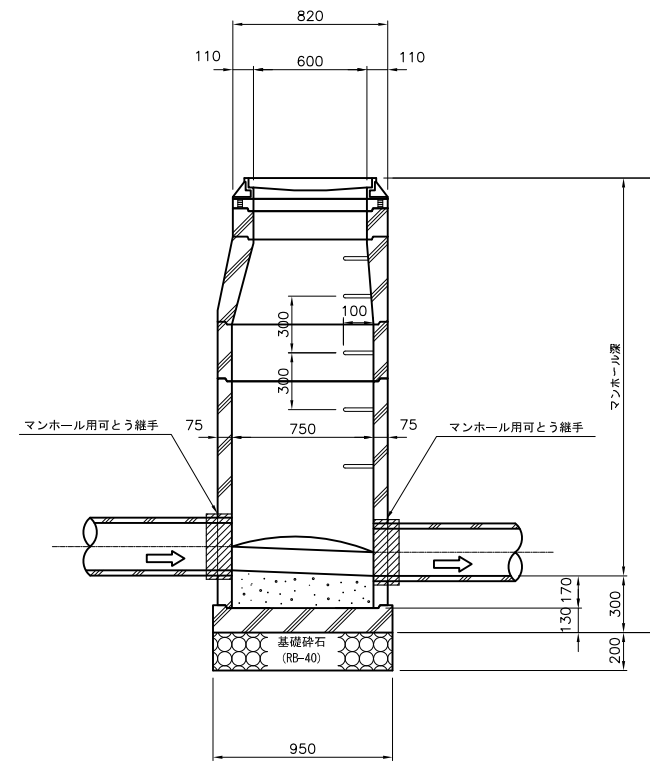
蓋デザイン
(耐スリップ蓋)



断面図



断面図

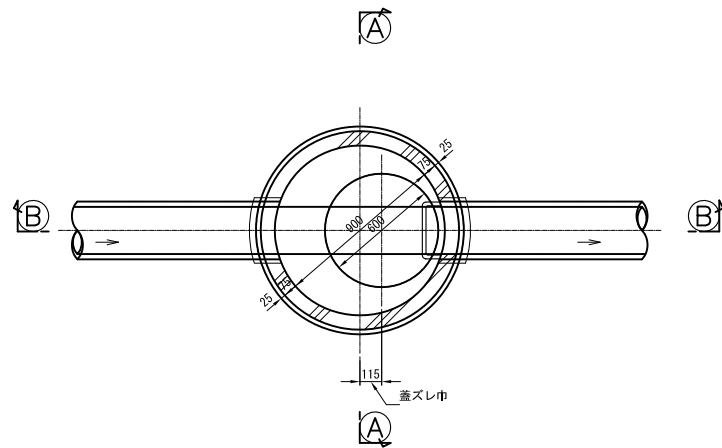


【参考図】

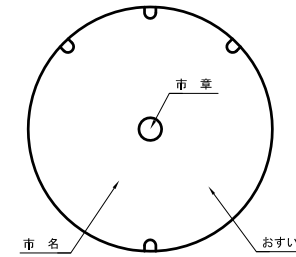
施工年度	平成	年度
工事名		
路線名	〇〇 処理分区	
工事箇所	小美玉市 〇〇〇地内	
図面種別	組立0号マンホール構造図	
縮尺	1:20	
図面番号	全 葉の内 3 号 (/)	
内容表示		
茨城県小美玉市		

組立1号マンホール構造図 縮尺 1:20

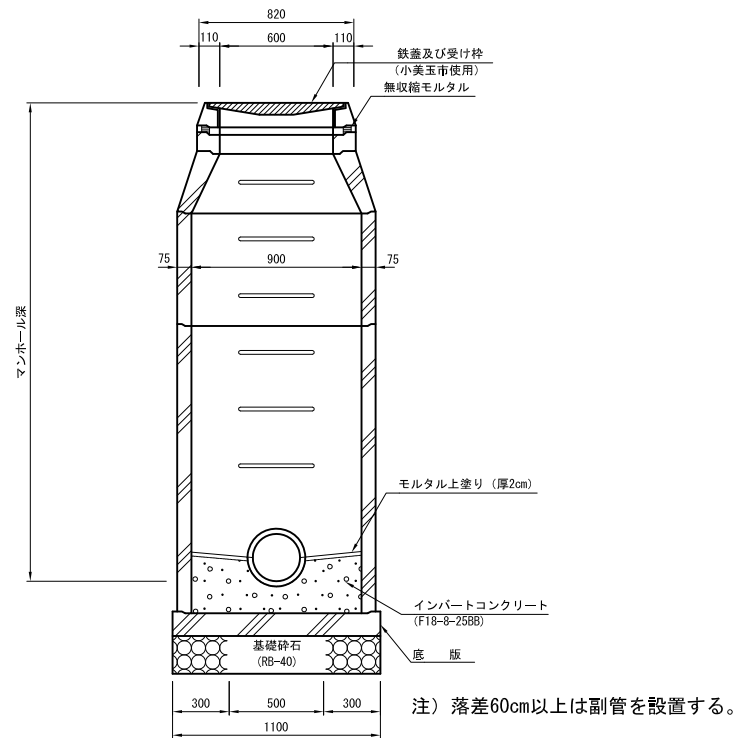
平面図



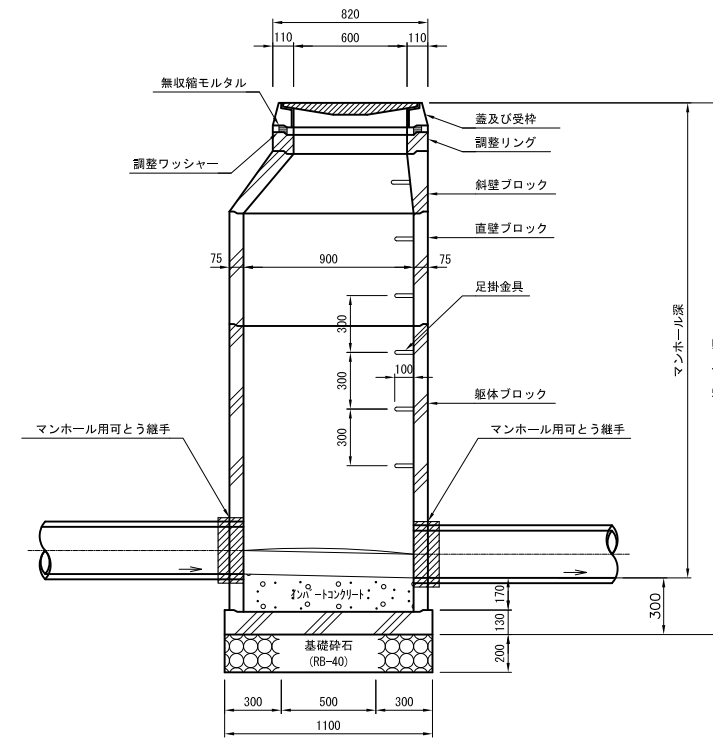
蓋デザイン
(耐スリップ蓋)



A-A 断面図



B-B 断面図



【参考図】

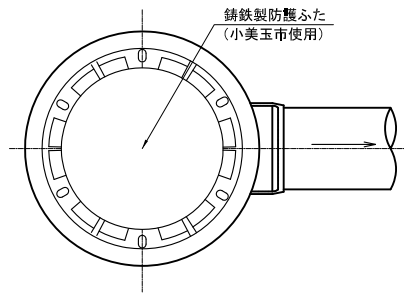
施工年度	平成	年度
工事名		
路線名	〇〇 処理分区	
工事箇所	小美玉市 〇〇〇地内	
図面種別	組立1号マンホール構造図	
縮尺	1:20	
図面番号	全 葉の内 4 号 (/)	
内容表示		
茨城県小美玉市		

小口径小型マンホール構造図 (塩ビ製)

縮尺 1:10

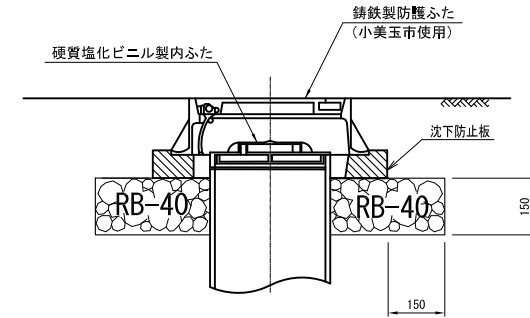
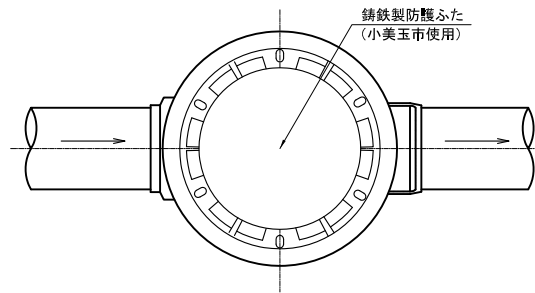
起点用

平面図

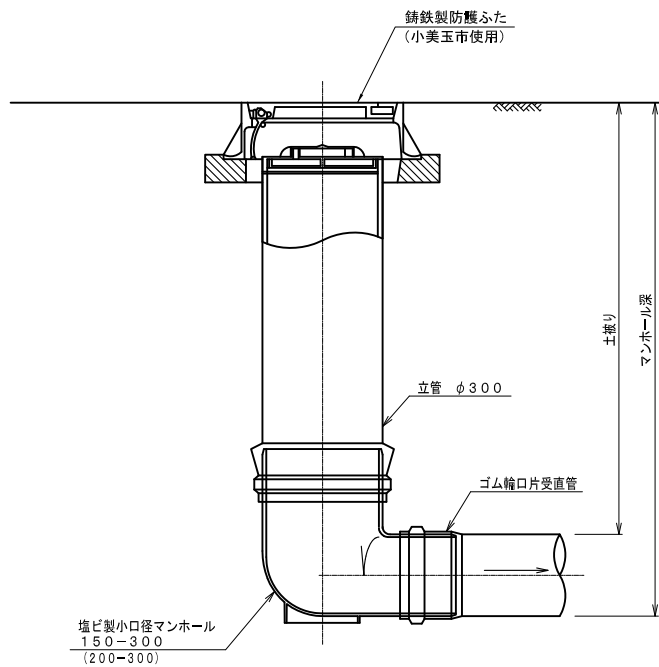


中間点用

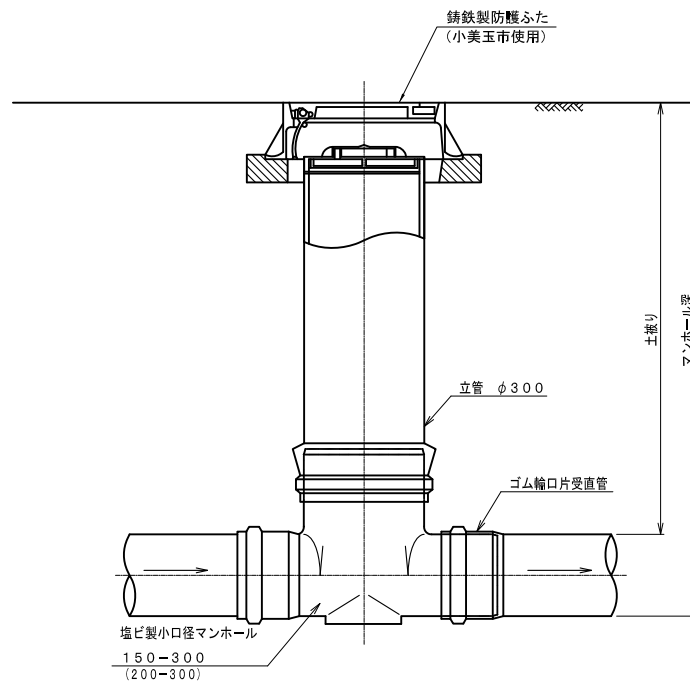
平面図



断面図



断面図

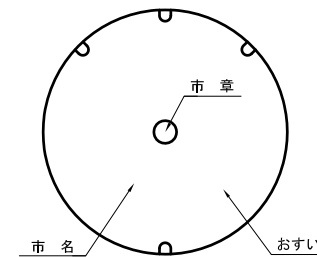


蓋デザイン

歩道用蓋



車道用蓋 (耐スリップ蓋)



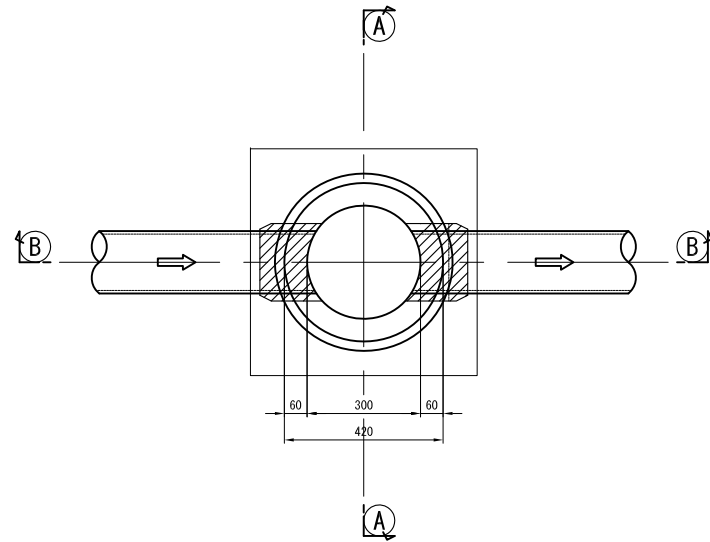
【参考図】

施工年度	平成	年度
工事名		
路線名	〇〇 処理分区	
工事箇所	小美玉市 〇〇〇地内	
図面種別	小口径マンホール構造図(塩ビ製)	
縮尺	1:10	
図面番号	全 葉の内 5 号 (/)	
内容表示		
茨城県小美玉市		

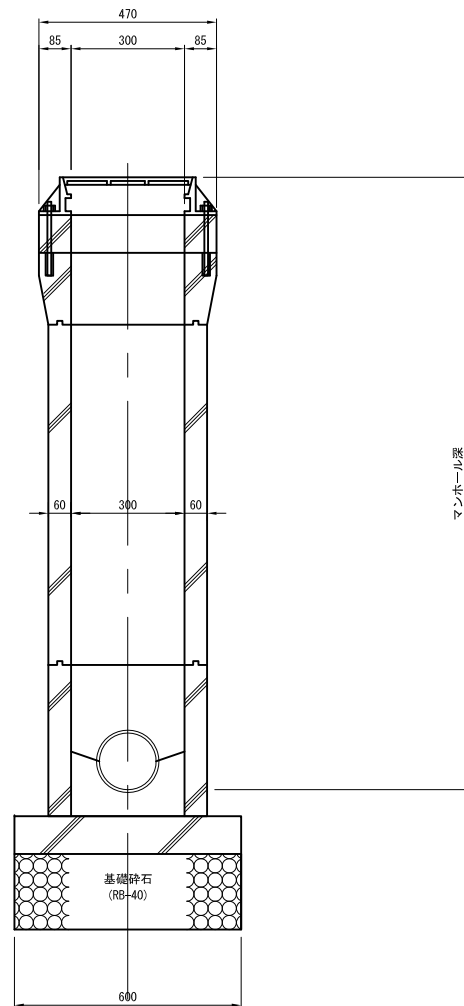
小口径小型マンホール構造図
(コンクリート製)

縮尺 1:10

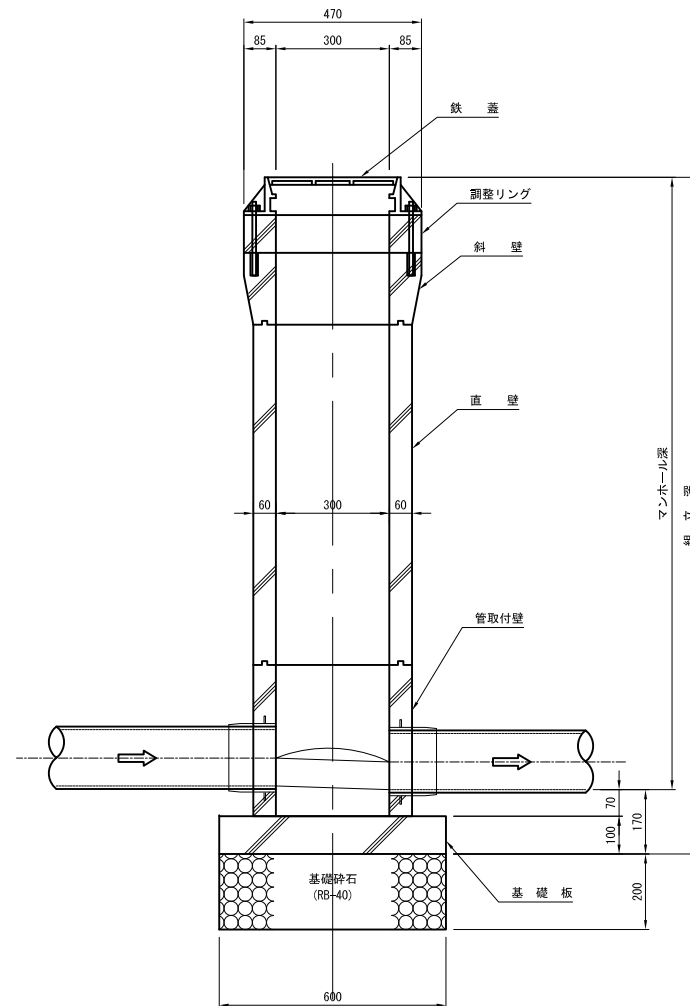
平面図



A-A 断面図



B-B 断面図

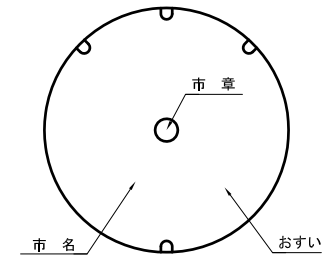


蓋デザイン

歩道用蓋



車道用蓋
(耐スリップ蓋)



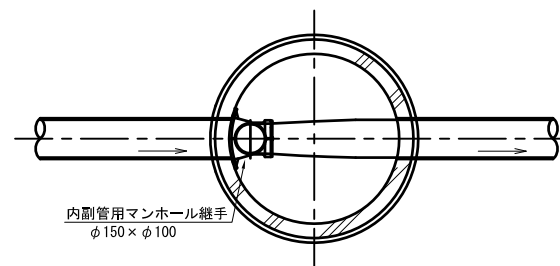
【参考図】

施工年度	平成	年度
工事名		
路線名	〇〇 処理分区	
工事箇所	小美玉市 〇〇〇地内	
図面種別	小口径マンホール構造図 (Co製)	
縮尺	1:10	
図面番号	全 葉の内 5 号 (/)	
内容表示		
茨城県小美玉市		

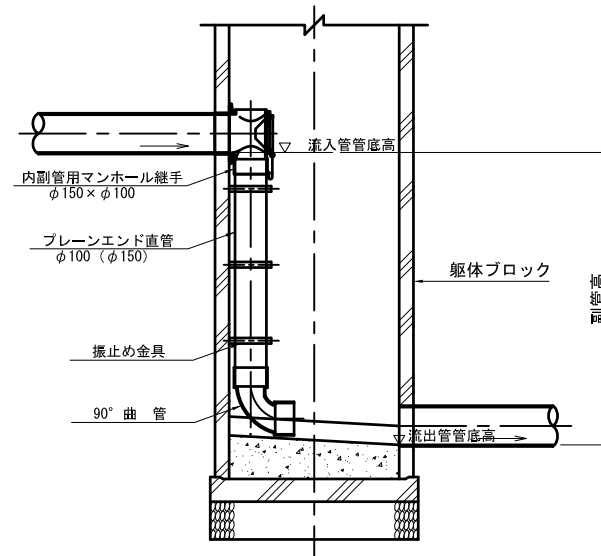
副管構造図 縮尺 1:20

内副管構造図
(本管φ150)

平面図



断面図

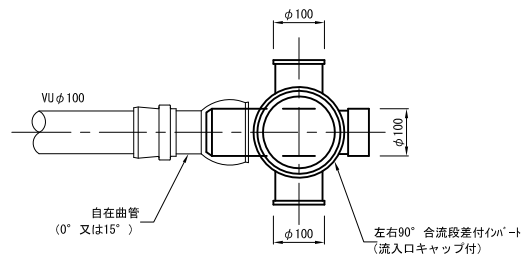


【参考図】

施工年度	平成	年度
工事名		
路線名	〇〇処理分区	
工事箇所	小美玉市 〇〇地内	
図面種別	副管構造図	
縮尺	1:20	
図面番号	全葉の内7号(/)	
内容表示		
茨城県小美玉市		

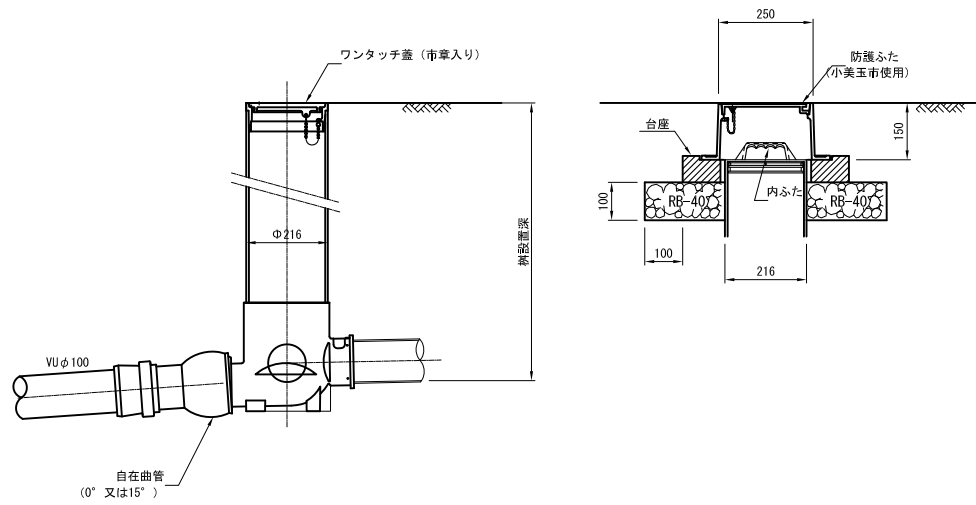
汚水柵構造図 縮尺 1:10

平面図



断面図

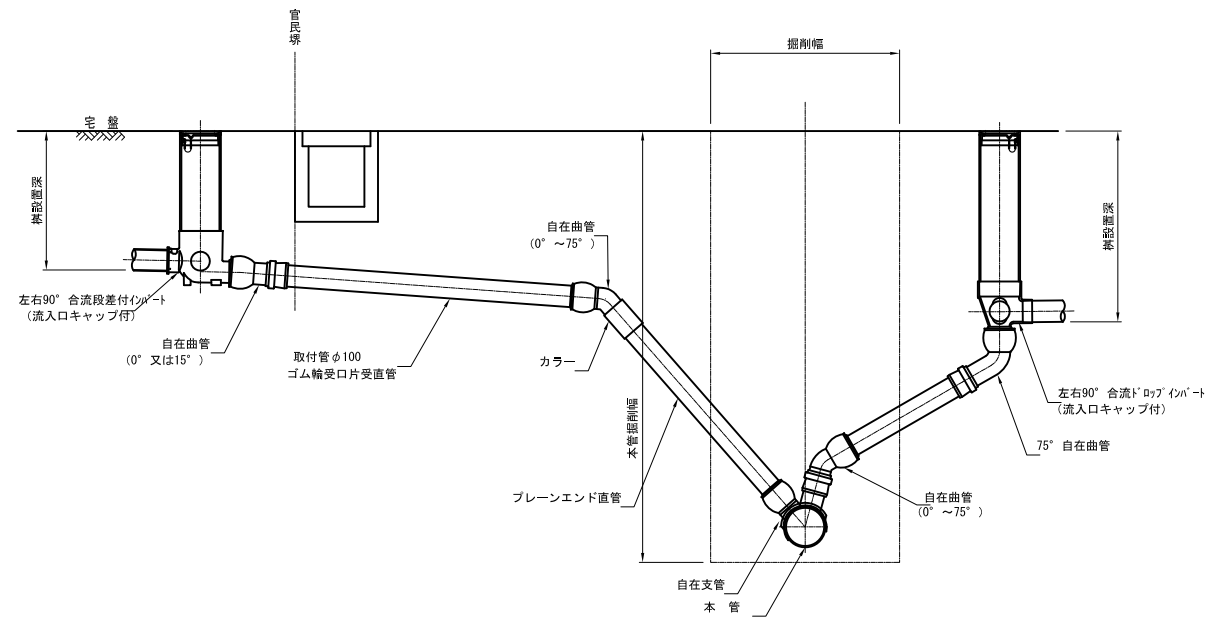
防護蓋を使用する場合



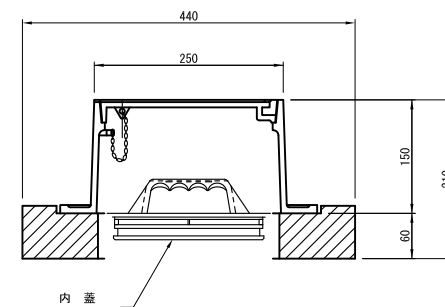
取付管標準配管図 縮尺 1:20

横型設置インバート

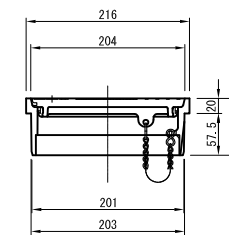
ドロップ型



防護蓋



硬質塩化ビニル製ふた



蓋デザイン



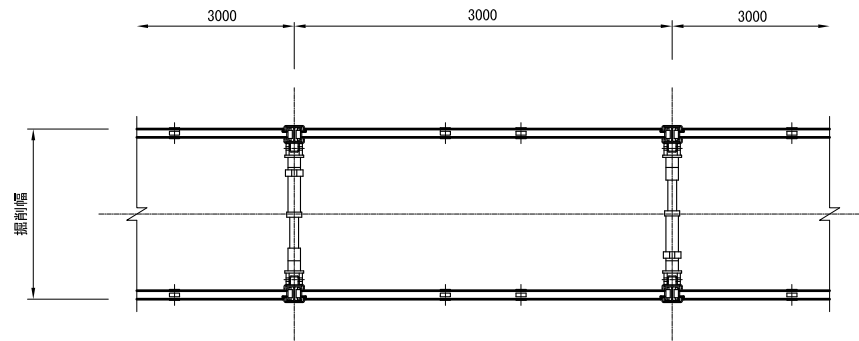
【参考図】

施工年度	平成	年度
工事名		
路線名	〇〇処理分区	
工事箇所	小美玉市 〇〇〇地内	
図面種別	汚水柵構造図	
縮尺	図示	
図面番号	全葉の内8号 (/)	
内容表示		
茨城県小美玉市		

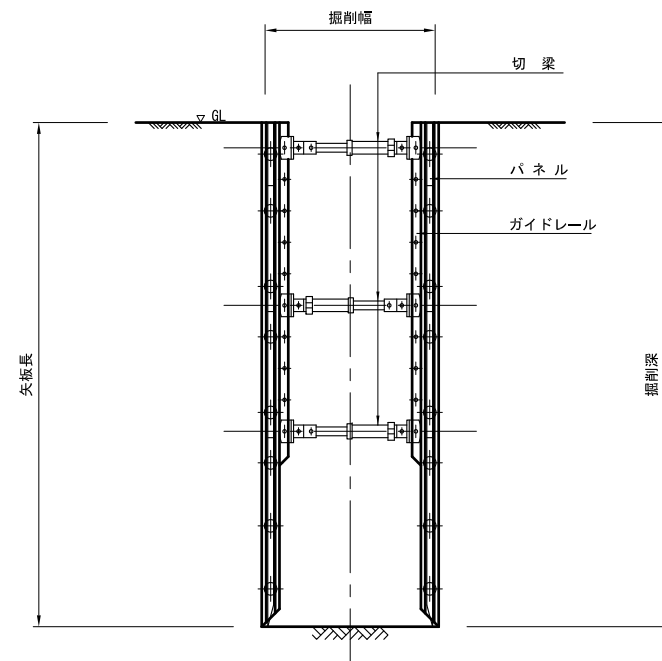
開削土留工標準図 縮尺 1:30

建込簡易土留工法

平面図

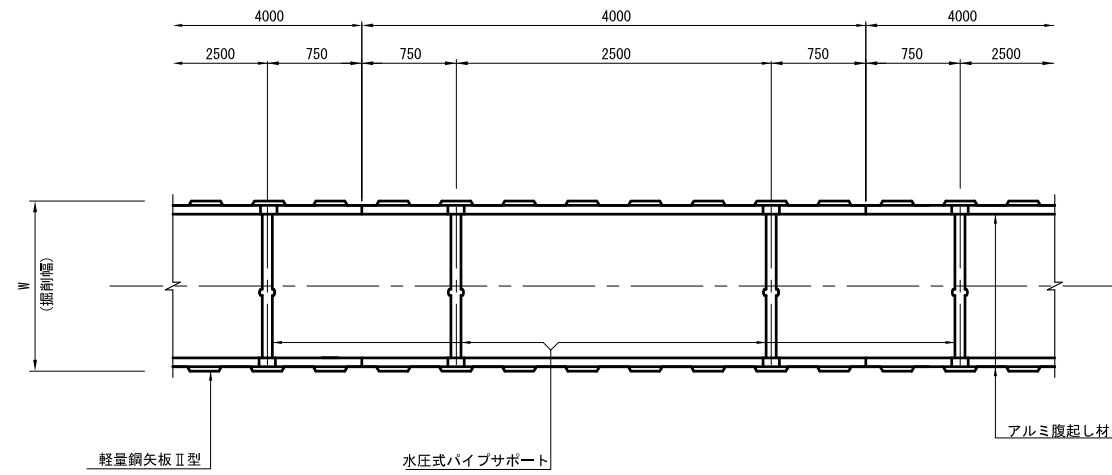


断面図

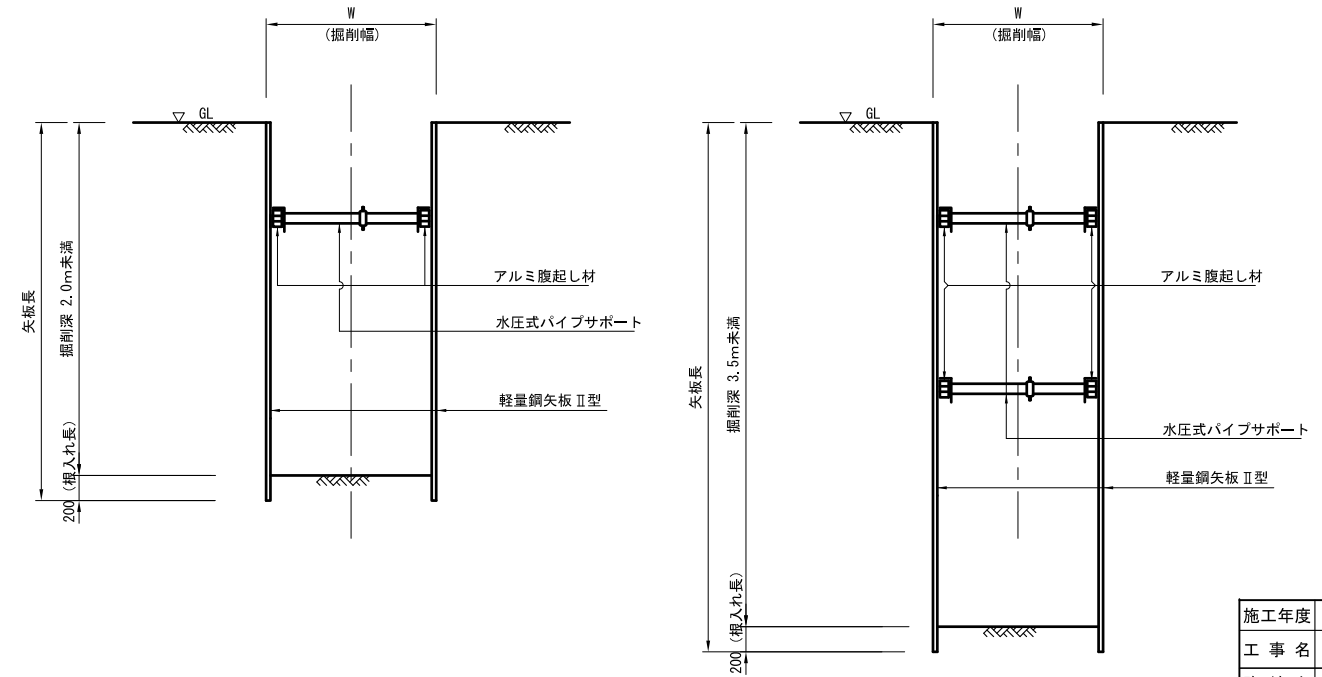


軽量鋼矢板工法

平面図



断面図



【参考図】

施工年度	平成	年度
工事名		
路線名	〇〇 処理分区	
工事箇所	小美玉市 〇〇〇地内	
図面種別	土留工標準図	
縮尺	1:30	
図面番号	全 葉の内 9 号 (/)	
内容表示		
茨城県小美玉市		